

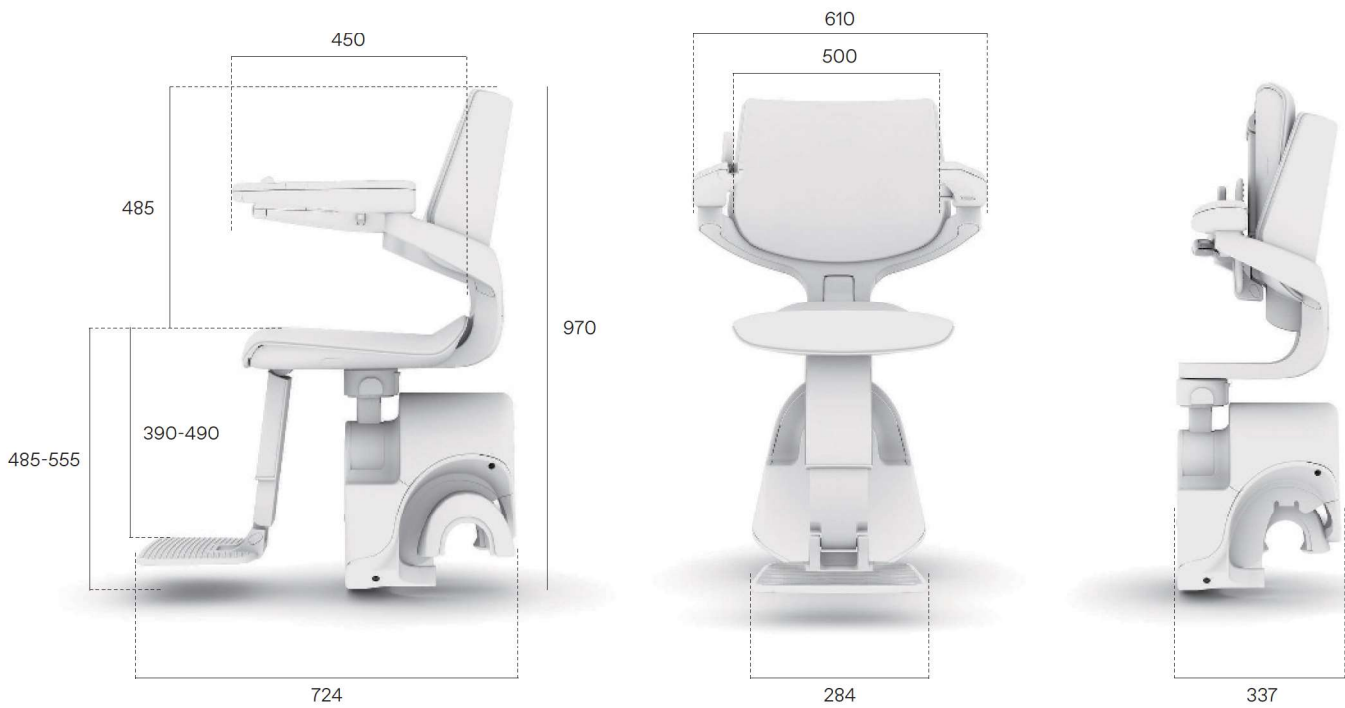


“I FEEL RELAXED AND SECURE
- IT’S JUST LIKE SITTING ON
A NORMAL CHAIR!”

■ 曲線型タイプ S200 技術仕様

積載荷重	90kg (大臣認定登録)
操作	ジョイスティック操作 (有線式) 押し続け操作によるワイヤレスコール及びパーキング呼び送りリモコン
ドライブシステム	充電式バッテリー (24V) 駆動、ラック&ピニオン方式
レール	1本スチールパイプレール、直径8cm (円形タイプ)
傾斜角度	最大70度
速度	最大7.2m以下/分 (20段階調整可能)
技術規準	CE 認証
標準仕様	ワイヤレスリモコン2個、ジョイスティックコントロール、安全ベルト
座席旋回機能	自動式・固定式・半自動式 (停止位置でのみ)
選択可能仕様	内回り・外回り設置、レール端部形状選択、パーキングポイント設置 (有料オプション)

■ 本体寸法図 (単位 : mm)



※壁からの寸は各階段により異なるため、明記しておりません。

■ S200 参考図面

