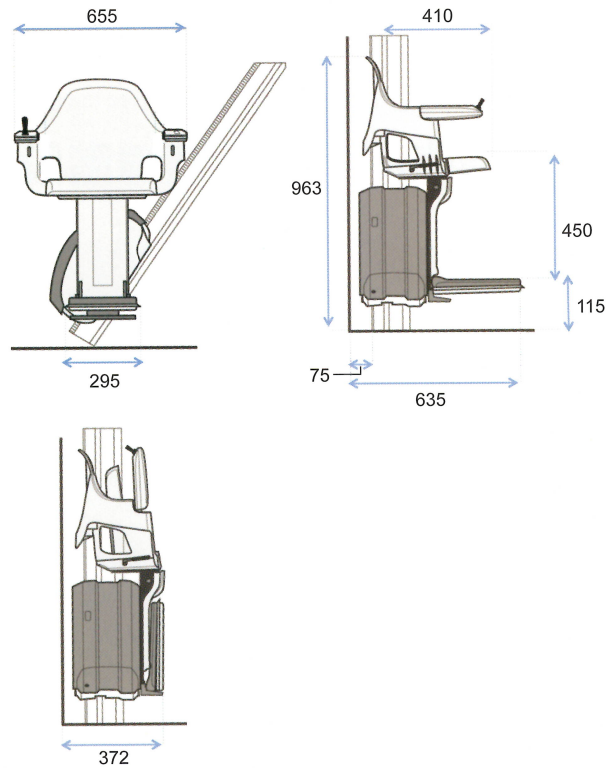


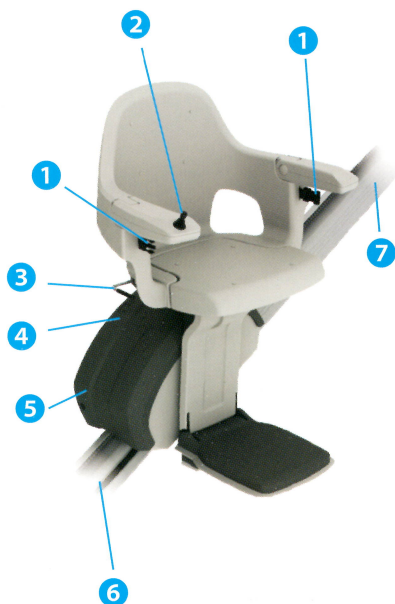
●屋外直線階段用 レバントアウトドア技術仕様

積載荷重	90kg (大臣認定登録)
操作	防水型ジョイスティック操作 (有線式) 押し続け操作
ドライブシステム	充電式バッテリー駆動 (低ボルテージ仕様)、 ラック&ピニオン方式
レール	アルミニウム&防水加工ラック
傾斜角度	28度-53度
速度	7.2m/分
技術規準	CE承認
動作温度	-10℃~40℃
動作湿度	20-100%
標準仕様	5mレール、屋外用ドライブユニット、 防埃イスカパー、安全ベルト、 折り畳み式チェア及びフットレスト、 手動旋回、障害物センサー、 ワイヤレスリモコン2個

●レバントアウトドア 寸法図



●名称



<p>① 簡単装着シートベルト</p>	<p>② 防水操作スイッチ&マスタースイッチ</p>	<p>③ 手動旋回レバー (両サイド)</p>	<p>④ ON/OFF 電源スイッチ</p>
<p>⑤ 呼び送り赤外線信号受信部</p>	<p>⑥ 防水駆動部</p>	<p>⑦ アルミレール & 防水ラック</p>	<p>⑧ 屋外用カバーシート</p>